

開館時間

通常期間 月～金 9:00～21:00
土 10:00～17:00
休業期間 月～金 9:00～17:00

休館日

- ・日曜・祝日・休業期間中の土曜
 - ・毎月第3水曜日の午前中（開館は12:00～）
 - ・8月中旬（夏季休業）
 - ・年末年始（12月28日～1月4日）
- ※臨時に休館または開館時間を変更する場合は、ウェブサイトでお知らせします。

問い合わせ先

情報サービス係（図書館利用全般）
TEL：092-553-9490 FAX：092-553-4598
TEL：092-553-4427（カウンター）
E-mail: tgsabisu@jimu.kyushu-u.ac.jp

目録情報係
TEL：092-553-4426 FAX：092-553-4598
E-mail: tgmokuroku@jimu.kyushu-u.ac.jp

01 | 利用のための手続き

ご利用になれる方

所蔵資料を利用した学術にかかわる学習または研究・調査を目的とする方に開放しています。

- ・本学構成員に支障のない範囲でのご利用になります。（試験期間中は利用を制限する場合があります）
- ・座席利用を目的としたご利用（自習等）はできません。入館・閲覧をご希望の方は、直接カウンターにお越しください。カウンターで必要書類にご記入いただきます。身分証明書は不要です。ネックストラップをお渡ししますので、館内滞在中は着用いただき、ご退館の際にカウンターにご返却ください。

利用者票の作成

継続的な利用・貸出を希望される方は、利用登録をして図書館利用者票を作成することができます。入館専用の図書館利用者票も作成できます。

【必要書類】

- ・本人確認ができる公的な証明書類（免許証・パスポート・保険証等）
 - ・「九州大学附属図書館利用者票交付申請書」
 - ・顔写真（3×2.5cm） ※入館専用の場合は不要
- 受付カウンターでお申込みください。1週間以内に作成（即日発行不可）しますので、来館してお受け取りください。なお有効期限は当該年度末（3月31日）までです。有効期限から1年以内は更新することができます。図書館利用者票と公的証明書類をお持ちください。

02 | 資料を探す・借りる

蔵書検索

お探しの資料が館内のどこにあるか、また九州大学内に所蔵があるかを調べることができます。



貸出

貸出の際は図書館利用者票が必要です。

貸出冊数	2冊	一般図書が対象です。雑誌、視聴覚資料及び研究室資料は貸出できません。
貸出期間	2週間	延長はできません。

返却

開館中は受付カウンターへ、閉館後はエントランス前のポストへお返しください。返却は学内どのキャンパスでも可能です。

返却期限が過ぎた図書をお持ちの場合は新たに貸出はできません。返却後も超過日数分、貸出停止になります。

03 | 施設・サービスを利用する

閲覧席

館内の閲覧室は自由にご利用ください。

無線LAN

ご所属の研究機関がeduroamに参加している場合、無線LANが利用できます。

図書館資料の複写

館内に所蔵する資料は、著作権法で認められている範囲内で複写できます。1F 図書エリアにコイン式のセルフコピー機を設置していますのでご利用ください。

視聴覚ブース・映像音響ラウンジ

ご利用は学内者に限ります。（学外者は利用不可）

特殊コレクション室

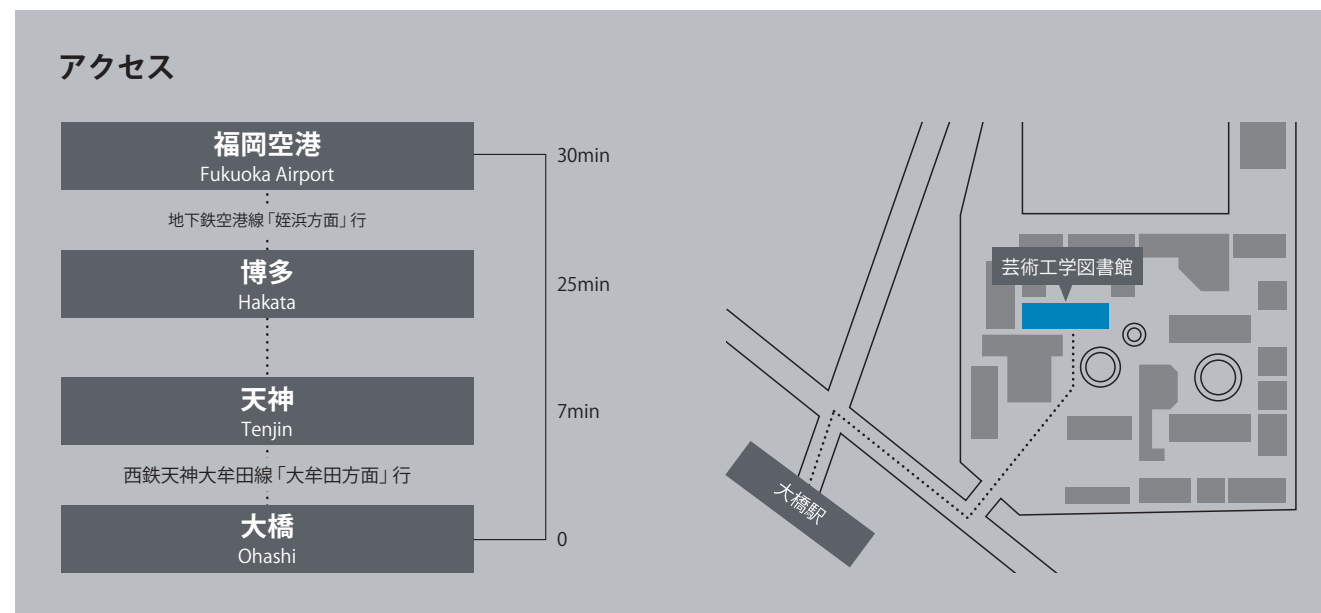
入室は学内者に限ります。貴重書の閲覧をご希望の場合は事前にお手続きが必要です。

国立国会図書館デジタル化資料送信サービス

カウンターで利用のお申し込みをお願いします。

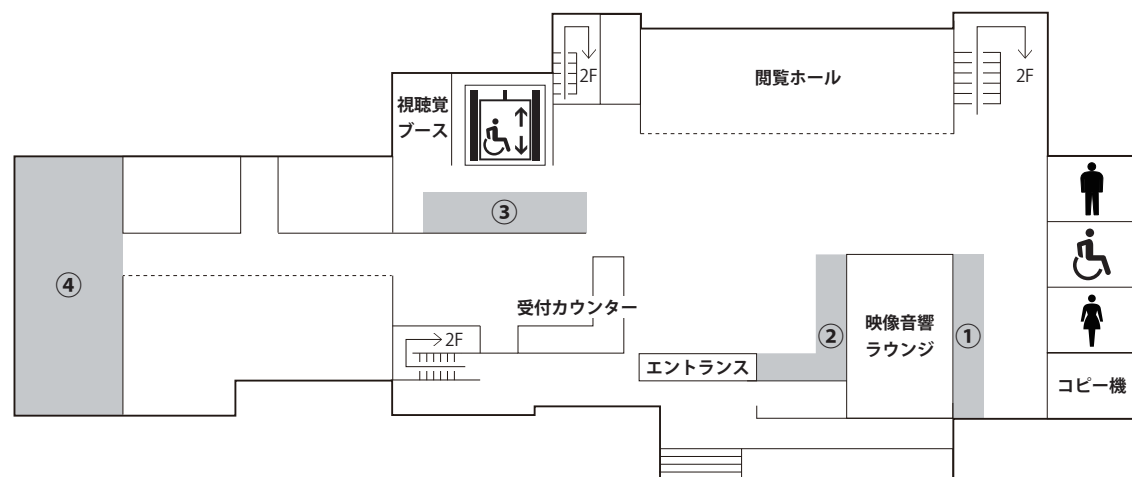
図書館利用マナー

- ・利用した資料は元に戻しましょう。
- ・館内では私語は控え、静粛にしましょう。
- ・財布・貴重品は放置せず、必ず身に付けてください。
- ・携帯電話の通話は行わないでください。
- ・館内への飲食物の持ち込み・館内での飲食・喫煙はできません。（ペットボトル・水筒など蓋付きの飲み物は持ち込み・飲用可。簡易なフタ付きドリンクは持ち込めません）



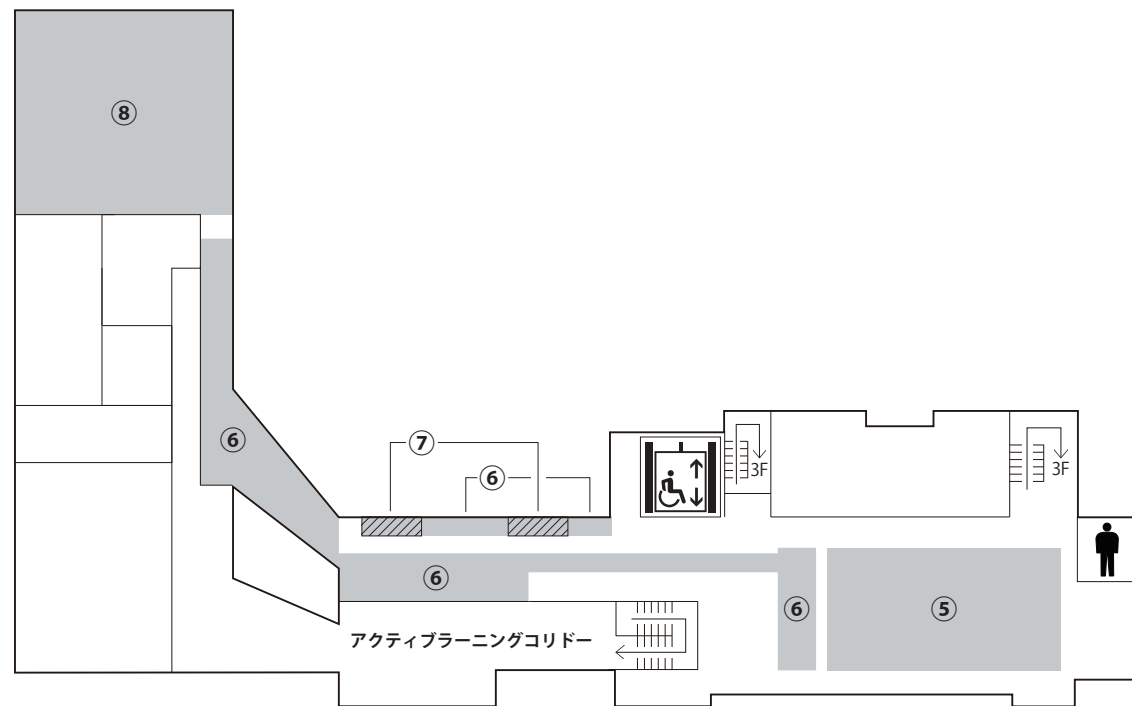
館内持ち込み不可	館内持ち込み可
軽食・密閉できない飲料	ペットボトル・水筒

1F



- ① 図書エリア
博士論文
語学試験対策
就活本
- ② 新着雑誌エリア
購読雑誌の当年・前年分
- ③ 視聴覚資料エリア
DVD・CD
- ④ 特殊コレクション室
貴重書
ロイド・モーガンなどのコレクション資料
マイクロ資料など

2F

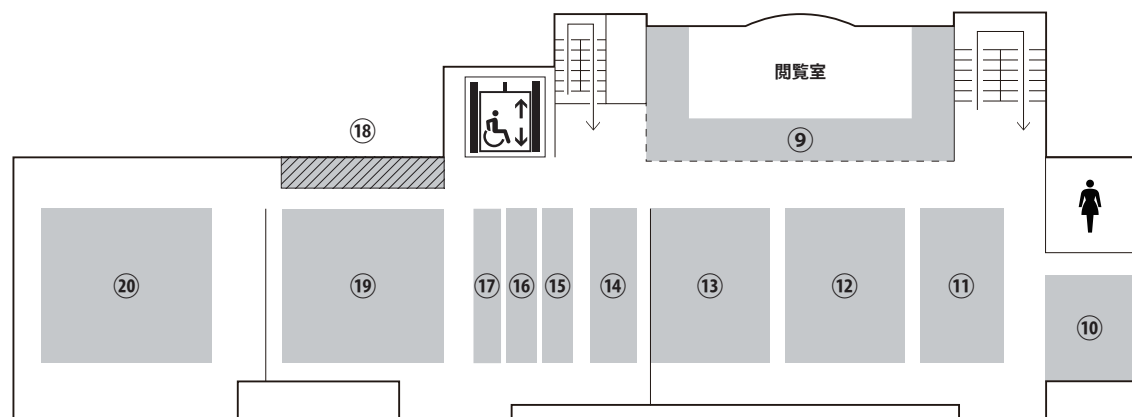


図書の配架について

- I. 図書はそれぞれの分類ごとに言語と資料の大きさによって分けて配架されており和書は黒いラベル、洋書は赤いラベルとなっています。
- II. 該当する請求記号のところに図書がない場合は近くにある大型の別置棚もお探しください。
- III. 特大サイズの図書は窓際にある低い棚に配架されています。(マップ上の斜線箇所)

- ⑤ 700 芸術
- ⑥ 400 自然科学
- ⑦ 大判資料 (400, 700)
- ⑧ 500 工学・技術

3F



- ⑨ 楽譜
美術展目録
芸術工科大学関係資料
教員寄贈著作物
- ⑩ 000 総記
- ⑪ 100 哲学
- ⑫ 200 歴史
- ⑬ 300 社会科学
- ⑭ 600 産業
- ⑮ 800 言語学
- ⑯ 和雑誌
バックナンバー
- ⑰ 900 文学
- ⑱ 新書 | 文庫
- ⑲ 和雑誌
バックナンバー
- ⑳ 洋雑誌
バックナンバー
- ⑳ 大判資料
(000~300, 600, 800, 900)

2022年6月より改修工事を行い2023年6月29日にグランドオープンしました。芸術工学図書館の名にふさわしくなるよう家具やサインにもこだわりました。

1F



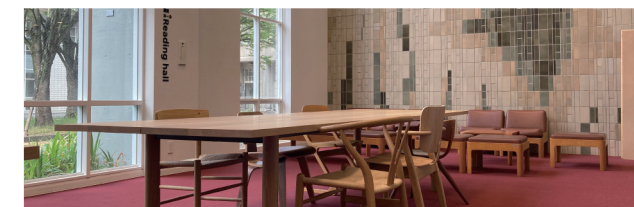
映像音響ラウンジ

優れた防音機能でアンプやステレオを使用することができます。また吊り下げ式のディスプレイも使用でき展示空間としても使えます。



視聴覚ブース

CD, DVD, VHS, VHD, LD, カセット, レコードなどの再生機器を簡単な操作で切り替えて利用できます。ヘッドフォンで視聴ください。



閲覧ホール

改修により、竣工当時の照明が再現され、心地よい吹き抜けの空間が復活しました。木のぬくもりが感じられる無垢板の大きなテーブルの周りにはYチェアなどのさまざまな名作椅子が並んでいます。

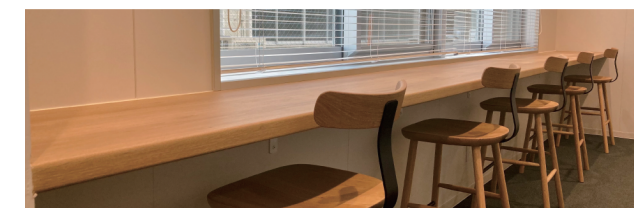
2F



アクティブラーニングコリドー

改修工事で情報基盤室と接続したことで生まれた、会話ができる学習空間です。グループ席と個人ブースのどちらも備えています。入館ゲート外の階段を利用してアクセスすることができます。

1~3F



窓際デスク

集中して読書や勉強ができるよう窓際にデスクを設置しました。館内のあちこちにあるのでお気に入りの席を見つけてください。