

平成22年度国立大学法人等
職員採用（図書系）二次試験問題

注 意 事 項

1. 問題は**20問（18ページ）**で、解答時間は**2時間**です。
2. この問題は、後ほど回収します。切り取ったり、転記したり、持ち帰ったりしてはいけません。
3. 下欄に第一次試験受験番号、第一次合格通知書番号及び氏名を記入してください。

第一次試験受験番号	第一次合格通知書番号
氏名	

指示があるまで中を開いてはいけません

【No. 1】

次は、わが国の印刷術に関する記述である。(1)～(3)に該当する語句を答えなさい。

平安時代の末頃から経典類の印刷が各寺院で行われるようになり、鎌倉時代にかけて奈良興福寺で出版された春日版、鎌倉初期から高野山で出版された高野版、鎌倉・室町時代に京都の禅宗関係者によって出版された〔(1)〕などが知られている。この〔(1)〕には、仏書以外の漢籍、医書などの外典も多く含まれていた。

16世紀末には、わが国にヨーロッパと朝鮮から活版印刷術が渡来した。ヨーロッパの活版印刷術は、天正18年(1590)にイエズス会の宣教師によってもたらされ、約20年間にわたり、長崎などでローマ字本、片仮名、平仮名まじり本の〔(2)〕が印刷されたがその後は絶えた。

文禄2年(1593)に豊臣秀吉が行った朝鮮出兵により、朝鮮から銅活字本とともに銅活字や活字印刷機が持ち帰られた。その後、銅活字の印刷術は、わが国の印刷技術に大きな影響を与え、銅活字を模して木製の活字が作られ多くの出版が行われた。この近世初期の銅活字・木活字による出版物を〔(3)〕と総称している。

【解答欄】

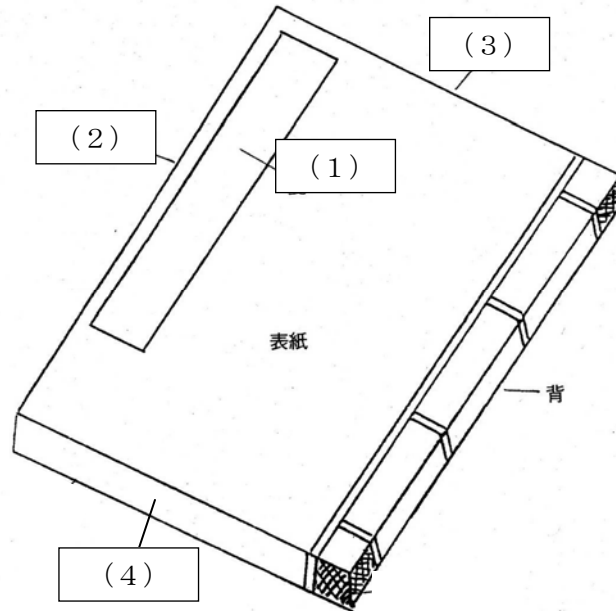
(1)

(2)

(3)

【No. 2】

次は、和本（線装本）の図である。（1）～（4）の部分の名称を答えなさい。



【解答欄】

(1)

(2)

(3)

(4)

【No. 4】

次の問いに答えなさい。

- (1) 著作権法における「著作者人格権」として保障されている権利を3つ答えなさい。
「〇〇権」というような記述でなくても、内容が簡潔に説明されていればよい。
- (2) 昨年発行された月刊雑誌の特別号で、1論文だけのものがある。大学図書館において、利用者からの求めに応じて、この論文の全部分をコピーして提供した。著作権法第31条に照らし、このことが可能となる条件を2つ答えなさい。

【解答欄】

- (1) 1)

2)

3)
- (2) 1)

2)

【No. 5】

図書館資料の選書・購入方法の1つである「ブラケットオーダー」について、その内容とその問題点を簡潔に答えなさい。

【解答欄】

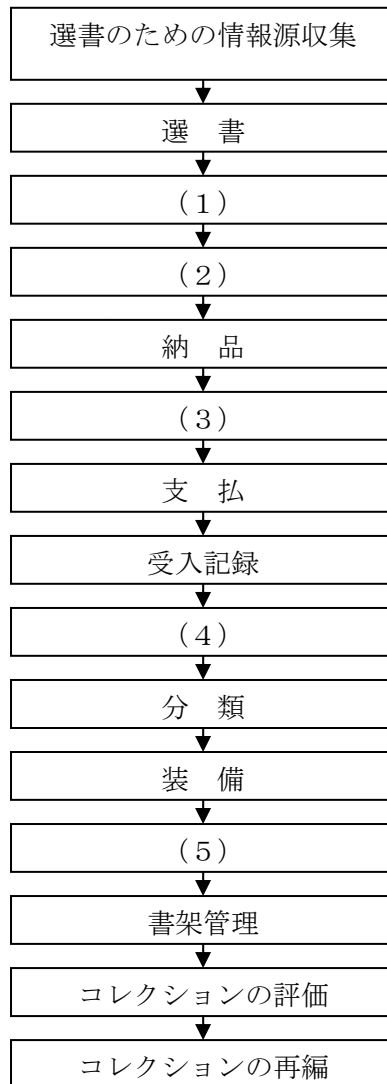
- (1) 内容：

- (2) 問題点：

【No. 6】

次は、ある図書館における図書のコレクション構築のプロセスを図示したものである。

(1) ～ (5) に該当する語句を答えなさい。



【解答欄】

(1)

(2)

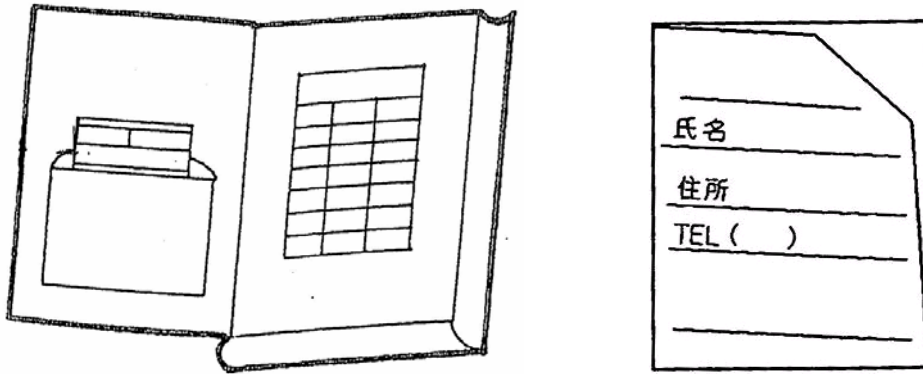
(3)

(4)

(5)

【No. 7】

ブラウン式の貸出では、下図のような道具を用いる。ブラウン式での、貸出、道具のストックの方法（並べ方など）、返却の手順を簡潔に答えなさい。



【解答欄】

1. (貸出)

2. (ストック)

3. (返却)

【No. 8】

次は、分類に関する記述である。(1)～(4)に該当する語句を答えなさい。

「日本十進分類法新訂9版」において、「938」の注記には、「ここには、個人または複数の作家の(1)を特定できない作品等を収める。特定できる作品集は、その(1)の下に収める」とある。これに従って、「シェイクスピア全集」を、第3次区分表(3桁)で分類する場合、「938」でなく、「(2)」となる。

また、個人の伝記は、(3)に分類し、多人数の伝記は(4)に分類する。前者の注記中のただし書きには、「ただし、哲学者、宗教家、芸術家、・・・の伝記は、その主題の下に収める」とある。これに従えば、「兄ゴッホの思い出」は、第2次区分表(2桁)では、(5)に分類する。

【解答欄】

(1) (2) (3) (4) (5)

【No. 9】

次は、「日本目録規則 1987 年版改訂 3 版」の第 1 章記述総則の本則による規定である。(1)～(9)に該当する語句を答えなさい。

1) 1.1.5 責任表示 一つの責任表示に記録する個人名や団体名の数が までのときはそのまま記録し、 以上のときは、主なもしくは最初の名称を一つ記録し、他は、 と補記して省略する。

これに従えば、次の図書の責任表示は、 と記録する。

森田朗 / 田口一博 / 金井利之 編

2) 1.4.3 出版年, 頒布年等 記述対象資料に表示されている, 当該資料の出版, 頒布, 公開, 発行等の年 (または日付)。 の の年でなく, その出版物が属する が に刊行された年とする。

これに従えば, 次の奥付がある図書の出版年は, 年である。

1987 年第 1 版第 1 刷 / 1994 年第 1 版第 12 刷 / 1996 年第 2 版第 1 刷 /

2004 年第 2 版第 9 刷 / 2005 年第 3 版第 1 刷 / 2009 年第 3 版第 6 刷

【解答欄】

- | | | |
|-----|-----|-----|
| (1) | (2) | (3) |
| (4) | (5) | (6) |
| (7) | (8) | (9) |

【No. 10】

利用者から以下の質問があった場合、使用するレファレンスツールとして適切なものをすべて下から選んで記号で答えなさい。

- (1) 貝原益軒の書いた「有馬山温泉記」をどこで所蔵しているか知りたい。
- (2) 山中伸弥氏の「体細胞のゲノム操作によるリプログラミング—人工多能性幹細胞(iPS細胞)の現状と今後の展開」という論文を掲載している雑誌、巻号を知りたい。
- (3) 1989年に死去した美空ひばりについて、当時の雑誌に掲載された追悼記事にどんなものがあるか知りたい。

- | | |
|--------------------|--------------|
| a. 大宅壮一文庫雑誌記事索引総目録 | b. 学術雑誌総合目録 |
| c. 近代デジタルライブラリー | d. 国書総目録 |
| e. 雑誌記事索引 | f. 雑誌新聞総かたろぐ |
| g. 人物文献索引 | h. 日本国見在書目録 |
| i. 日本書籍総目録 | j. 日本雑誌総目次要覧 |

【解答欄】

- (1) (2) (3)

【No. 11】

次は、学術情報流通についての記述である。(1)～(3)に該当する語句を答えなさい。

1) 近年、学術研究論文の増加に伴い、その審査や電子化などに係る経費が増加し、電子ジャーナルの価格が大幅に上昇している。大学図書館においては、電子ジャーナルに係る経費の大幅な増加に対応するため、国立大学、公私立大学はそれぞれ、を形成し、主要な海外出版社との間で契約交渉を行い、価格上昇の抑制に努めている。

2) 20 世紀後半になると、学術雑誌が高騰し、研究成果の生産者である研究者にとって学術情報の入手が困難になる状況が生じた。このような状況への対処とインターネットの普及を受けて、学術情報を無料で入手でき、誰でも制約なくアクセスできるようにするという の発想が 1990 年代に生まれた。

3) を実現する手段の一つである は、大学等において生産された知的生産物をその機関が電子的に保存し発信するためのインターネット上の「保存書庫」である。これは、研究者自らが論文等を掲載していくことにより学術情報流通を改革すると同時に大学等における教育研究成果の発信を実現し、社会に対する教育研究活動に関する説明責任の保証や、知的生産物の長期保存などの上でも、大きな役割を果たすものである。

【解答欄】

(1)

(2)

(3)

【No. 12】

次は、計量書誌学における法則について述べたものである。(1)～(2)に該当する語句を答えなさい。

- 1) の法則は、一定期間に特定の主題領域で発表された論文について、論文の掲載数と雑誌のタイトル数の関係を記述したもので、ある主題に属するかなりの数の論文は少数の雑誌に掲載されるが、一方では多数の論文が、思いがけないような雑誌にも掲載されているということを示している。これは図書館における雑誌の購入方針を作成するのにも用いられることがある。
- 2) の法則は、一定期間に特定の主題領域で発表された論文について、論文数と研究者数の関係を記述したものである。「科学の生産性に関する逆2乗則」とも呼ばれる。この法則は、少数の研究者がきわめて多数の論文を発表している一方で、1編だけ論文を発表している研究者がきわめて大勢いるという「集中」と「分散」を示している。

【解答欄】

(1)

(2)

【No. 13】

下表の数値を使って、学術雑誌Aの2009年のインパクトファクターを求めなさい。ただし、数値は実際のデータベースのものとは異なっている。

論文掲載年	2007年	2008年
全雑誌数	180	200
全論文数	37,800	43,000
学術雑誌Aの掲載論文数	220	230
2009年の全被引用数	414,000	440,000
2009年の雑誌Aの被引用数	2,400	2,280

【解答欄】

四捨五入して小数点以下第1位まで求めなさい。

【No. 14】

次のA~Eの検索式で検索したとき、論理的に検索結果の件数が多い順に4つ答えなさい。ただし、順番を特定できないものが1つあるのでそれを除くこと。

ANDは論理積、ORは論理和、*は任意の文字列のトランケーション、(W)は文字列の隣接を、それぞれ意味する演算子である。

- A: 図書館 (W) 情報学 AND 教育
- B: 図書* OR 情報学 AND 教育
- C: 図書館 AND (情報学 OR 教育)
- D: 図書館 AND 情報学 AND 教育
- E: 図書* AND (情報学 OR 教育)

【解答欄】

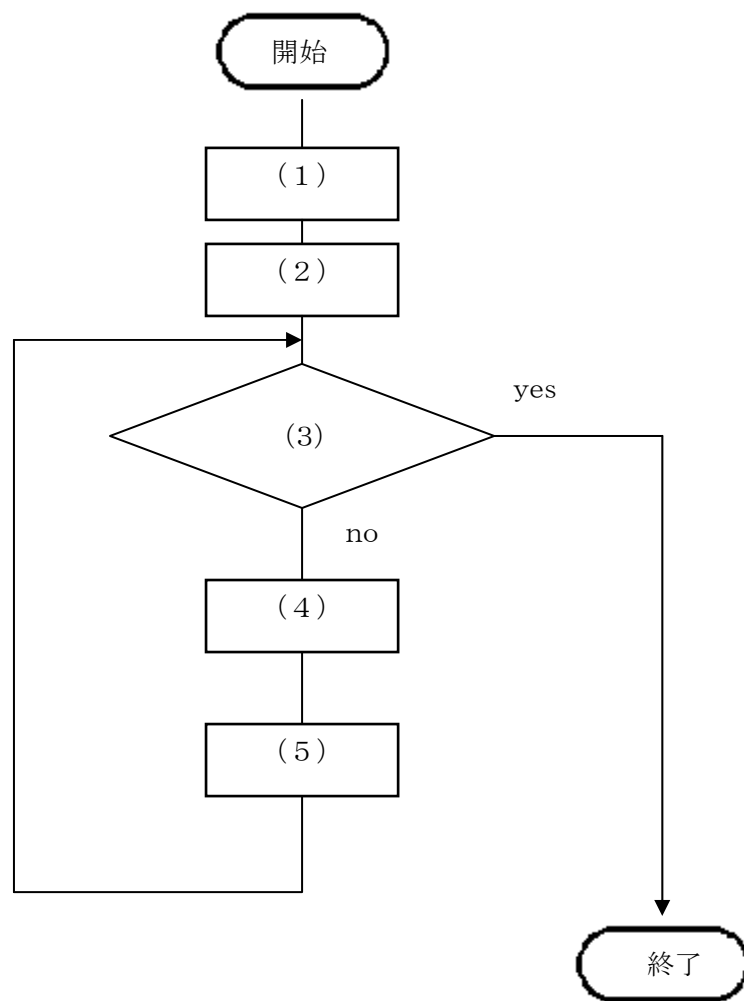
_____ ≧ _____ ≧ _____ ≧ _____

【No. 15】

下の図は、1からN ($N \geq 1$)までの整数の総和 ($1 + 2 + \dots + N$) を求めるアルゴリズムを、フローチャート（流れ図）で示したものである。(1)～(5)に該当する判断の条件式、処理を答えなさい。

判断の分岐では、y e sは条件に合致する場合、n oは条件に一致しない場合である。

変数は、i, xを使用し、例えば、変数aに値bを代入する時は、 $a = b$ と表し、処理の式には、 $+$ $-$ \times \div , 判断の条件式には、 $<$ $>$ $=$ などを必要なだけ使用しなさい。



【解答欄】

(1)

(2)

(3)

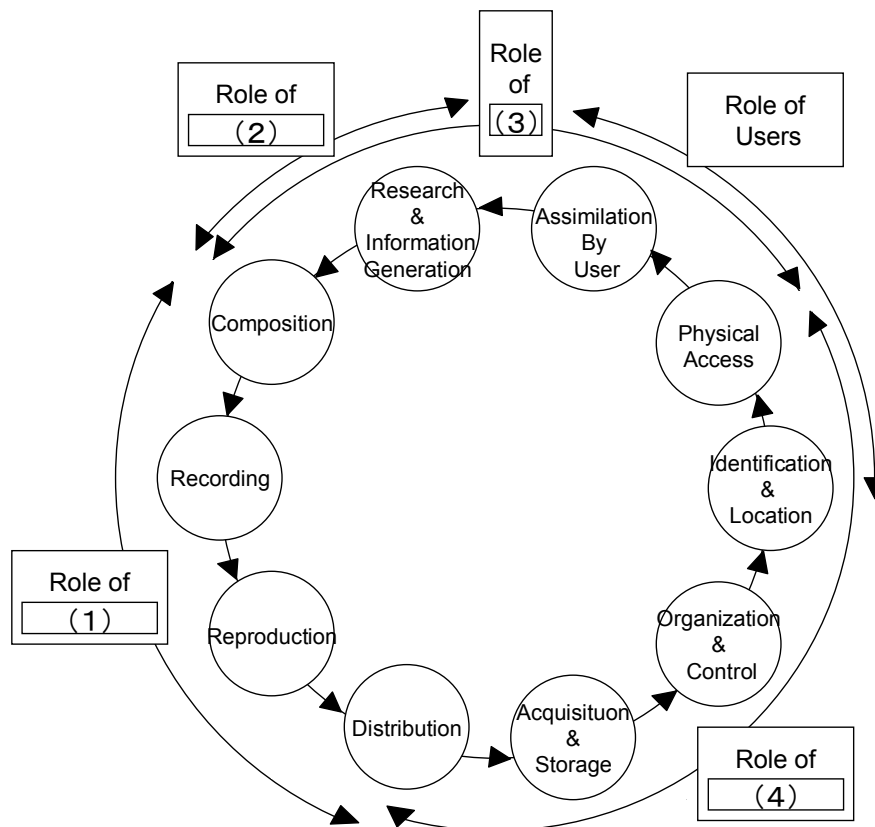
(4)

(5)

【No. 16】

下の図は、キングらが1981年に発表した科学技術情報伝達の古典的モデルの一つである。

(1)～(4)に該当する語句を下から選んで記号で答えなさい。



- | | | | |
|------------|----------------------------|----------------|---------------------------|
| a. Authors | b. Bibliographic utilities | c. Booksellers | d. Computer centers |
| e. Editors | f. Libraries | g. Publishers | h. Scientists & Engineers |

【解答欄】

(1)

(2)

(3)

(4)

【No. 17】

次の(1)～(3)に該当する語句を英語で答えなさい。

Although Cutter's major contributions to library science and bibliography were the catalog of the Boston Athenaeum, the Rules for a (1) Catalog, and the (2) Classification, he is perhaps best known today for his alphabetic order or Cutter Tables.

The (3) Classification, which was published in 1933, was the result of this triggering experience. The system assumed that each subject in the universe of subjects can be analyzed into bits of ideas. Later on, Ranganathan called these bits “facets.”

【解答欄】

(1) (2) (3)

【No. 18】

次の(1)～(4)に該当する用語を英語で答えなさい。

- (1) An alphabetical list of all the words used in a book or set of books, with information about where they can be found and usually about how they are used.
- (2) A book or set of books containing informational articles on subjects in every field of knowledge, usually arranged in alphabetical order, or a similar work limited to a special field or subject.
- (3) A catalog of the collections of all the libraries of a library system or of a group of independent libraries cooperating for this purpose, with indication by means of location marks of the libraries in which a given bibliographic item may be found.
- (4) A compilation of terms showing synonymous, hierarchical, and other relationships and dependencies, the function of which is to provide a standardized, controlled vocabulary for information storage and retrieval.

【解答欄】

(1) (2) (3) (4)

【No. 19】

次は、マサチューセッツ大学アマースト校デュボア図書館のラーニング・コモンズ（LC）の取組みを紹介したものである。以下の問いに答えなさい。

The Writing Center, located in the South West end of the LC operates out of a large glass enclosure with four PC-equipped tutoring tables, a manager's office, a tutor break cubicle, and an intake desk. Staffed with students, the Writing Center is open to accept walk-in students. Recently launched in an appointment management system whereby students can sign up online for appointments. Individual writing consultations last up to 45 minutes and provide assistance with all types of writing tasks from term papers to resumes to cover letters to dissertations. The service is free and open to faculty, students, and staff of the campus. Since the Writing Center moved into the Learning Commons, international and English as a Second Language students are taking full advantage of this support service. The close proximity of the Writing Center to the Reference Research Assistance Desk has allowed for closer collaboration between the Writing Center tutors and the librarians. Librarians send students to the Writing Center for help with their papers while writing tutors send students to the librarians for help in gathering reliable resources for their work.

- (1) Writing Center で最近導入したシステムで可能になったことを日本語で簡潔に答えなさい
- (2) Writing Center で学生が受けることができるサービス内容を日本語で簡潔に答えなさい。

【解答欄】

(1)

(2)

【No. 20】

次は、ある学会 X が発行する電子ジャーナルの利用条件の一部である。この内容に合致するものをすべて記号で答えなさい。

Terms and Conditions

1. Authorized User.

An Authorized User is any individual who is an employee, faculty, staff, alumni, or student officially affiliated with the Subscriber and persons with legal access to the library's collections and facilities on-site. Authorized Users may be persons remote from the Subscriber's physical location whose access is administered from the Subscriber's site or campus. This license extends only to the Subscriber and such Authorized Users individually and may not be transferred to, or extended to, others.

2. Permitted Use.

Licensee and Authorized users may:

- 1) browse, search, retrieve, and view an X Online Journal;
- 2) make one hard copy of the output of any search; such copies may not be sold and may not be distributed to anyone who is not a subscriber; and
- 3) download search results of an individual articles, or discrete items or portions of such articles, to hard disk or diskette, provided that such data is used solely for their personal use or research and are not made available to anyone who is not a subscriber.

Authorized Users and institutional Subscriber shall claim no ownership by reason of their use of or access to X Online Journals. The Subscriber specifically agrees that use by the Subscriber or Authorized Users other than indicated above is a violation of the terms of this Agreement. The Subscriber and Authorized Users may only use this online access in a way that conforms with all applicable laws and regulations.

Interlibrary loan policy: Licensee may download and print individual articles that are then faxed, mailed or hand-delivered to a requester under Licensee's interlibrary loan procedures, so long as the requesting institution is a noncommercial library located in the same country as Licensee. No other form of electronic transmission or forwarding of material is permitted.

- a. 購読大学に所属する教員は、自宅から電子ジャーナルを閲覧できる。
- b. 図書館に入館した他大学所属の学生は、館内で電子ジャーナルを閲覧できる。
- c. 卒業生は、キャンパス内から電子ジャーナルを閲覧できる。
- d. ILLの手続きに従い、国内の他大学図書館に対して電子ジャーナルの一論文を一部に限り電子メールで送付できる。

【解答欄】